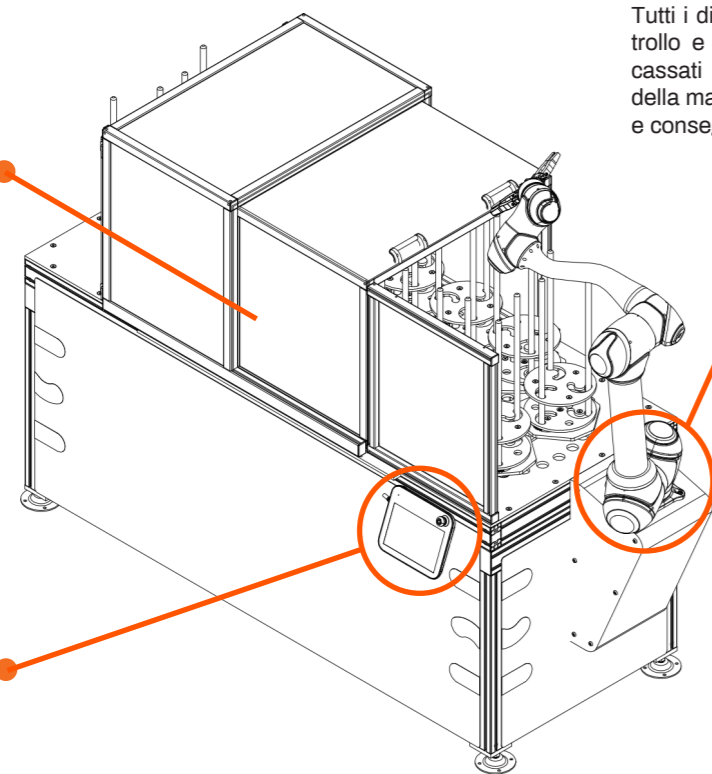


Piccolo, pensato per fare grandi cose.

ZONA DI CARICO / SCARICO

È comoda e di facile accesso. Da questa posizione l'operatore è in grado di operare velocemente ed in totale sicurezza.

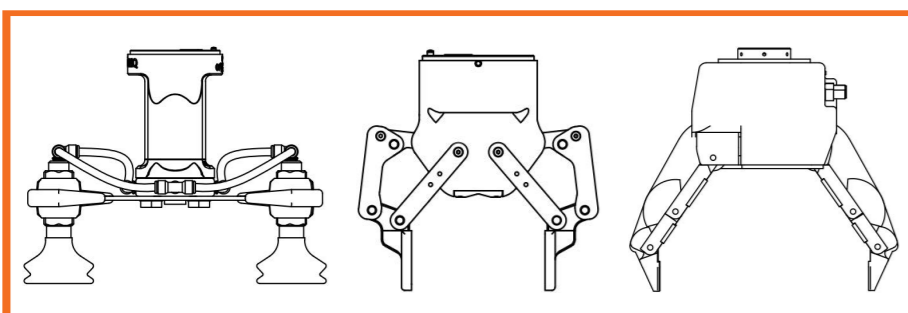


DISPOSITIVI SICUREZZA

Tutti i dispositivi di sicurezza, controllo e segnaletica sono stati incassati e integrati nella struttura della macchina per evitarne rotture e conseguenti malfunzionamenti.

INTERFACCIA DI CONTROLLO

Gli operatori possono controllare le funzionalità sia attraverso un pannello di controllo integrato alla macchina, sia con un'apposita app installabile su cellulari e tablet in pochi semplici passaggi.



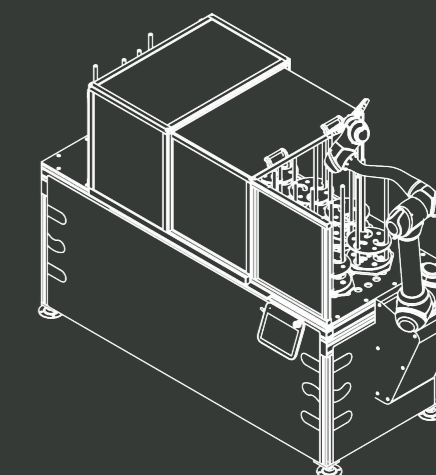
PINZE INTERCAMBIABILI

Possibilità di cambiare le pinze senza dover smontare la testa del robot.

I vantaggi che offre

- Tempi di recupero dell'investimento 6-18 mesi
- Abbattimento dei tempi morti
- Maggiore efficienza economica del parco macchine
- Operai specializzati e risorse umane impiegati in modo ottimale
- Diminuzione dei margini di errore della manodopera
- Miglioramento dell'efficienza produttiva per le serie di piccole e medie dimensioni
- Compatibilità con la maggior parte dei centri di lavoro e torni CNC nuovi o esistenti
- Ingombri estremamente ridotti che ne permettono l'installazione anche in realtà produttive con poco spazio
- Versatilità massima
- Robustezza e manutenzione minima
- Non serve uno specialista di robot per la configurazione e l'uso
- Un solo operaio può azionare e gestire più unità INGEGNI
- Facilità di configurazione
- Ridotto ingombro e possibilità di spostamento della macchina

INGEGNI
YOU THINK, WE MOVE.



GTO SERIES

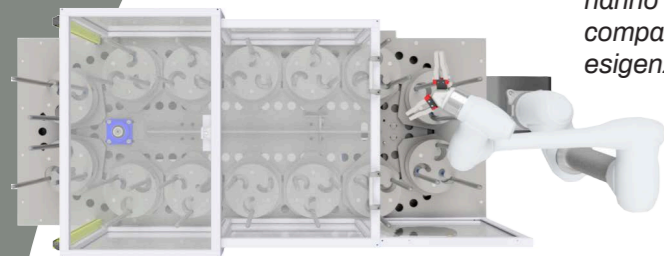
Magazzino automatico GTO

INGEGNI
YOU THINK, WE MOVE.

www.ingegni.tech



INGEGNI nasce da tre aziende legate a specializzazioni diverse: elettronica, meccanica e utensileria. Esperienza e competenza ci hanno permesso di realizzare una macchina compatta e versatile, che si adatta alle esigenze dei nostri clienti.



OTTIMIZZARE
i processi di produzione

VALORIZZARE
gli operatori qualificati

RISPARMIARE
tempo e quindi denaro

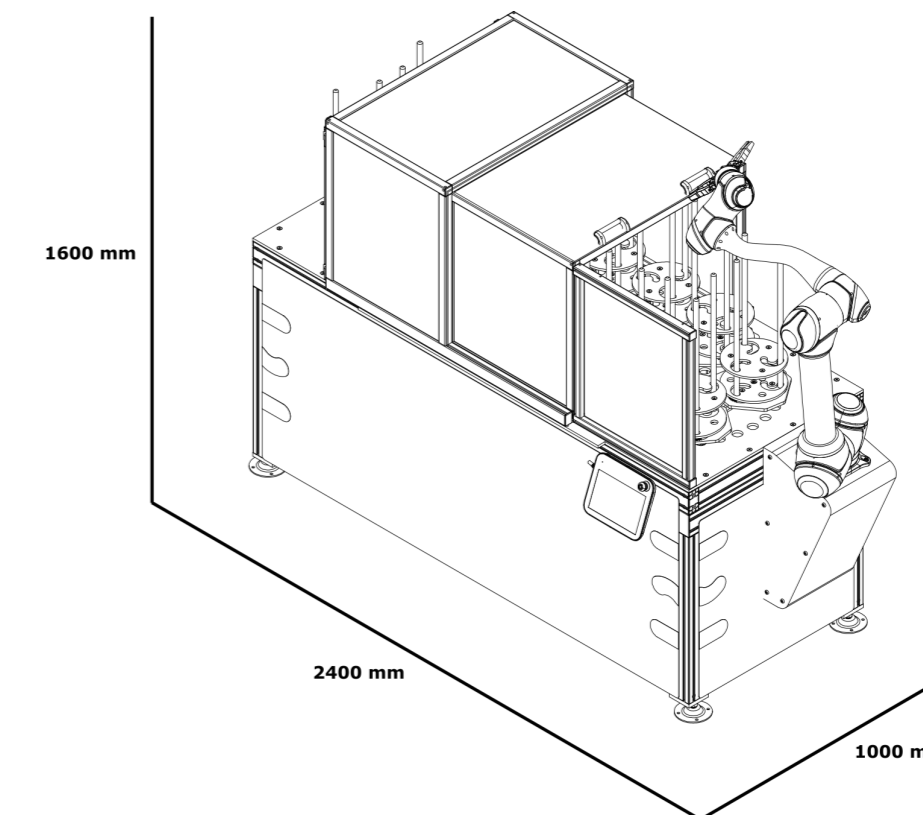
AUMENTARE
l'efficienza del parco macchine

Questi sono i quattro obiettivi che ci hanno guidato nella progettazione di un sistema di carico/scarico automatizzato, in grado di dialogare con diversi modelli di macchine CNC.



Semplice, flessibile Industry 4.0

GTO è un magazzino automatico a pallet girevole che permette la palletizzazione di anelli, flange, ingranaggi e qualsiasi altro articolo impilabile.



Da un lato l'operatore carica, mentre dall'altro il cobot carica e scarica la macchina.

Terminata la pila i 14 pallet ruotano così da servire nuovamente il robot. Integrabile con robot o cobot.

Ideato per impilare articoli con diametri da 60 a 250 mm con un'altezza di 500 mm.

Industry 4.0 ready

È predisposta per interfacciarsi con il gestionale aziendale per comunicare:

- la quantità dei pezzi lavorati, con data e ora di inizio e fine lavoro;
- il tempo di lavoro della macchina;
- eventuali allarmi;
- l'entrata in Stand-by della macchina.

Intelligenza

Dispone di un sistema integrato che memorizza i dati su quantità e tempi di lavorazione, permettendovi d'individuare possibili ottimizzazioni dell'intero processo produttivo.

Flessibilità

Dialoga con gran parte dei modelli di controllo CNC, adattandosi alle vostre esigenze. Si sposta facilmente, permettendo di automatizzare più macchinari con un solo robot.

Semplicità

È rapida da configurare e semplice da usare. Grazie all'innovativo touch screen di controllo installato e alle app disponibili per smartphone e tablet, non servono operatori specializzati in robotica per manovrarla.

Velocità

Permette di velocizzare i vostri processi di produzione, soprattutto quelli ripetitivi e monotoni eliminando i tempi morti e sfruttando a pieno le potenzialità dei vostri operatori e delle vostre macchine.

Efficienza

Le risorse qualificate possono essere impiegate in attività dove servono competenze specialistiche, come la preparazione del lavoro, la realizzazione delle prove, l'attrezzaggio di altre macchine e programmazione CNC.